

**CORPO LEVA**

Fusione di precisione in acciaio INOX AISI 316, finitura lucidata a specchio (RA <math><0,8\mu\text{m}</math>).

**ELEMENTO DI SERRAGGIO**

Acciaio INOX AISI 304.

**MOLLA DI RICHIAMO**

Acciaio INOX AISI 301.

**ESECUZIONI STANDARD**

Guarnizione in gomma sintetica H-NBR durezza 85 +/-5 Shore A, in colore blu, conforme FDA, resistente da -25 °C a +150 °C:

- GN 305-PL-H (d1): foro filettato.
- GN 305-PL-H (d1 - I2): vite filettata.

Guarnizione in gomma sintetica EPDM durezza 85 +/-5 Shore A, in colore blu, conforme FDA, resistente da -40 °C a +120 °C:

- GN 305-PL-E (d1): foro filettato.
- GN 305-PL-E (d1 - I2): vite filettata.

**CARATTERISTICHE E APPLICAZIONI**

Le maniglie a ripresa GN 305, sono destinate all'uso in ambienti dove è richiesto un elevato grado d'igienicità e sono certificate secondo le linee guida DGUV.

La guarnizione esistente sulla superficie di bloccaggio garantisce la tenuta evitando fessure antigeniche.

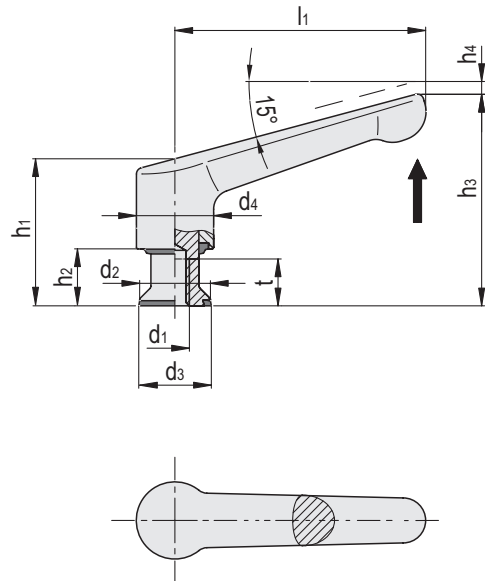
La qualità della finitura delle parti in acciaio INOX (lucidatura a specchio) impedisce aderenze di sporco e ne facilita la pulizia.

Le maniglie a ripresa GN 305 sono particolarmente indicate quando l'angolo di manovra delle leve è limitato per ragioni di ingombro.

Vedi Dati tecnici Hygienic Design (a pag. -).

**ISTRUZIONI D'USO**

Per la ripresa durante il serraggio sollevare la leva per disimpegnare la dentatura dell'elemento di serraggio e riportarla nella posizione di partenza. Rilasciando la leva, la molla di richiamo rimette automaticamente in presa la dentatura.



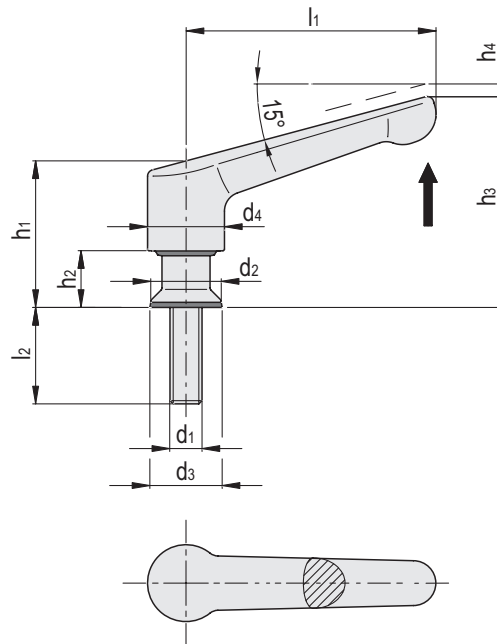
**GN 305-PL-H (d1)**

Codice	Descrizione	d1	l1	d2	d3	d4	h1	h2	h3	h4	tmin	⚖
GN.13621	GN 305-63-M6-PL-H	M 6	63	14	14.8	19	43.8	16.3	60.1	2.5	10	104
GN.13641	GN 305-63-M8-PL-H	M 8	63	18	18.8	19	45.8	18.3	62.1	2.5	12	108
GN.13661	GN 305-78-M8-PL-H	M 8	78	18	18.8	24	49.3	16.5	69.3	3	12	194
GN.13681	GN 305-78-M10-PL-H	M 10	78	22	22.8	24	51.3	18.5	71.3	3	15	189

**GN 305-PL-E (d1)**

Codice	Descrizione	d1	l1	d2	d3	d4	h1	h2	h3	h4	tmin	⚖
GN.13620	GN 305-63-M6-PL-E	M 6	63	14	14.8	19	43.8	16.3	60.1	2.5	10	105
GN.13640	GN 305-63-M8-PL-E	M 8	63	18	18.8	19	45.8	18.3	62.1	2.5	12	107
GN.13660	GN 305-78-M8-PL-E	M 8	78	18	18.8	24	49.3	16.5	69.3	3	12	189
GN.13680	GN 305-78-M10-PL-E	M 10	78	22	22.8	24	51.3	18.5	71.3	3	15	191

Maniglie di serraggio



## GN 305-PL-H (d1 - l2)

INOX STAINLESS STEEL

Codice	Descrizione	d1	l1	d2	d3	d4	h1	h2	h3	h4	l2	Δ
GN.13623	GN 305-63-M6-12-PL-H	M 6	63	14	14.8	19	43.8	16.3	60.1	2.5	12	106
GN.13625	GN 305-63-M6-16-PL-H	M 6	63	14	14.8	19	43.8	16.3	60.1	2.5	16	107
GN.13627	GN 305-63-M6-20-PL-H	M 6	63	14	14.8	19	43.8	16.3	60.1	2.5	20	108
GN.13629	GN 305-63-M6-25-PL-H	M 6	63	14	14.8	19	43.8	16.3	60.1	2.5	25	110
GN.13631	GN 305-63-M6-32-PL-H	M 6	63	14	14.8	19	43.8	16.3	60.1	2.5	32	113
GN.13643	GN 305-63-M8-12-PL-H	M 8	63	18	18.8	19	45.8	18.3	62.1	2.5	12	113
GN.13645	GN 305-63-M8-16-PL-H	M 8	63	18	18.8	19	45.8	18.3	62.1	2.5	16	112
GN.13647	GN 305-63-M8-20-PL-H	M 8	63	18	18.8	19	45.8	18.3	62.1	2.5	20	115
GN.13649	GN 305-63-M8-25-PL-H	M 8	63	18	18.8	19	45.8	18.3	62.1	2.5	25	118
GN.13651	GN 305-63-M8-32-PL-H	M 8	63	18	18.8	19	45.8	18.3	62.1	2.5	32	120
GN.13663	GN 305-78-M8-12-PL-H	M 8	78	18	18.8	24	49.3	16.5	69.3	3	12	193
GN.13665	GN 305-78-M8-16-PL-H	M 8	78	18	18.8	24	49.3	16.5	69.3	3	16	199
GN.13667	GN 305-78-M8-20-PL-H	M 8	78	18	18.8	24	49.3	16.5	69.3	3	20	198
GN.13669	GN 305-78-M8-25-PL-H	M 8	78	18	18.8	24	49.3	16.5	69.3	3	25	205
GN.13671	GN 305-78-M8-32-PL-H	M 8	78	18	18.8	24	49.3	16.5	69.3	3	32	202
GN.13683	GN 305-78-M10-16-PL-H	M 10	78	22	22.8	24	51.3	18.5	71.3	3	16	206
GN.13685	GN 305-78-M10-20-PL-H	M 10	78	22	22.8	24	51.3	18.5	71.3	3	20	101
GN.13687	GN 305-78-M10-25-PL-H	M 10	78	22	22.8	24	51.3	18.5	71.3	3	25	212
GN.13689	GN 305-78-M10-32-PL-H	M 10	78	22	22.8	24	51.3	18.5	71.3	3	32	207

## GN 305-PL-E (d1 - l2)

Codice	Descrizione	d1	l1	d2	d3	d4	h1	h2	h3	h4	l2	Δ
GN.13622	GN 305-63-M6-12-PL-E	M 6	63	14	14.8	19	43.8	16.3	60.1	2.5	12	110
GN.13624	GN 305-63-M6-16-PL-E	M 6	63	14	14.8	19	43.8	16.3	60.1	2.5	16	110
GN.13626	GN 305-63-M6-20-PL-E	M 6	63	14	14.8	19	43.8	16.3	60.1	2.5	20	110
GN.13628	GN 305-63-M6-25-PL-E	M 6	63	14	14.8	19	43.8	16.3	60.1	2.5	25	110
GN.13630	GN 305-63-M6-32-PL-E	M 6	63	14	14.8	19	43.8	16.3	60.1	2.5	32	110
GN.13642	GN 305-63-M8-12-PL-E	M 8	63	18	18.8	19	45.8	18.3	62.1	2.5	12	118
GN.13644	GN 305-63-M8-16-PL-E	M 8	63	18	18.8	19	45.8	18.3	62.1	2.5	16	118
GN.13646	GN 305-63-M8-20-PL-E	M 8	63	18	18.8	19	45.8	18.3	62.1	2.5	20	118
GN.13648	GN 305-63-M8-25-PL-E	M 8	63	18	18.8	19	45.8	18.3	62.1	2.5	25	118
GN.13650	GN 305-63-M8-32-PL-E	M 8	63	18	18.8	19	45.8	18.3	62.1	2.5	32	120
GN.13662	GN 305-78-M8-12-PL-E	M 8	78	18	18.8	24	49.3	16.5	69.3	3	12	199
GN.13664	GN 305-78-M8-16-PL-E	M 8	78	18	18.8	24	49.3	16.5	69.3	3	16	199
GN.13666	GN 305-78-M8-20-PL-E	M 8	78	18	18.8	24	49.3	16.5	69.3	3	20	199
GN.13668	GN 305-78-M8-25-PL-E	M 8	78	18	18.8	24	49.3	16.5	69.3	3	25	199
GN.13670	GN 305-78-M8-32-PL-E	M 8	78	18	18.8	24	49.3	16.5	69.3	3	32	199
GN.13682	GN 305-78-M10-16-PL-E	M 10	78	22	22.8	24	51.3	18.5	71.3	3	16	212
GN.13684	GN 305-78-M10-20-PL-E	M 10	78	22	22.8	24	51.3	18.5	71.3	3	20	101
GN.13686	GN 305-78-M10-25-PL-E	M 10	78	22	22.8	24	51.3	18.5	71.3	3	25	212
GN.13688	GN 305-78-M10-32-PL-E	M 10	78	22	22.8	24	51.3	18.5	71.3	3	32	212

